

セールスター P520 パークドライ機

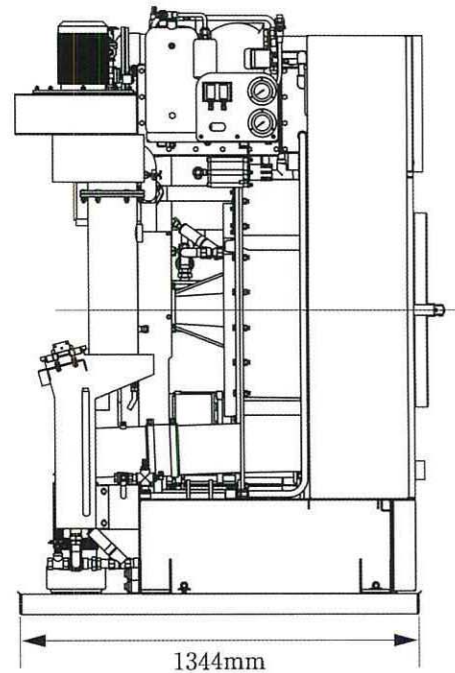
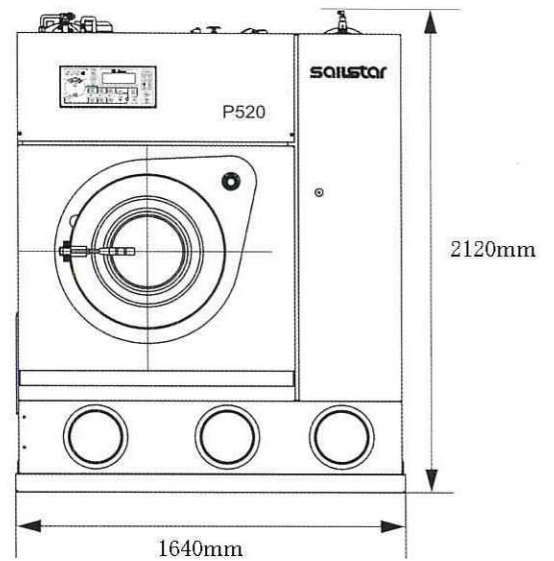


特長

- 簡単操作マイコン（自己診断機能付き）
- インバーター式ドラム駆動
- 自動ソープ投入システム
- 安全ドアロックシステム
- 活性炭回収装置『エア・ピュア』
- 2段式水分分離器
- 溶剤冷却器搭載
- セルフクリーニング3タンク式
- スピンディスクフィルター1基
- カートリッジフィルター1基
- オイルパン付き
- ステンレス製
ドラム、ドラムハウジング、ドア、
蒸留器、コンデンサーハウジング、
フィルターハウジング

機械仕様

型式	P520
ドラム	
負荷量	10kg
直径	750mm
奥行	430mm
容量	190L
機械寸法	
幅	1640mm
奥行	1344mm
高さ	2120mm
ドア直径	440mm
回転速度(インバーター)	
洗濯回転数	45rpm
脱液回転数	440rpm
タンク容量	
1号タンク	100L
2号タンク	100L
3号タンク	80L
エコフィルター	
容量	47L
表面積	2.85m ²
フィルターの枚数	21枚
流量	5.3L/min
蒸留器	
容量	70L
蒸留量	103L/h
出力	
ファンモーター	0.55KW
ポンプモーター	0.55KW
フィルターモーター	0.55KW
回収モーター	0.55KW
メインモーター	1.5KW
冷却ユニット	2.2KW
エアコンプレッサー (オプション)	0.37KW
電気	
蒸気式	6KW
圧力	
水	0.2-0.4Mpa
エア	0.5-0.7Mpa
蒸気	0.4-0.5Mpa
消費量	
水	2800L/h
エア	55L/h
蒸気	12kg/h
配管口径	
水 (入口)	1/2inch
水 (出口)	1/2inch
エア	1/4inch
蒸気	1/2inch
重量	
機械重量	1164kg
梱包重量	1234kg
動的負荷	2600N/m ²



取扱店

上記の仕様は、予告なく変更することがあります